



Süllyesztett szerelésű szobatermosztát

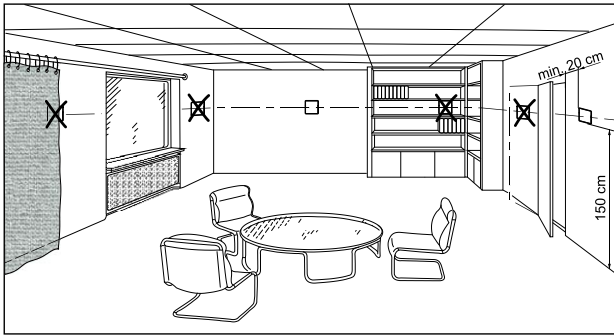


Szerelési videó



Adatlap

Felszerelés helye

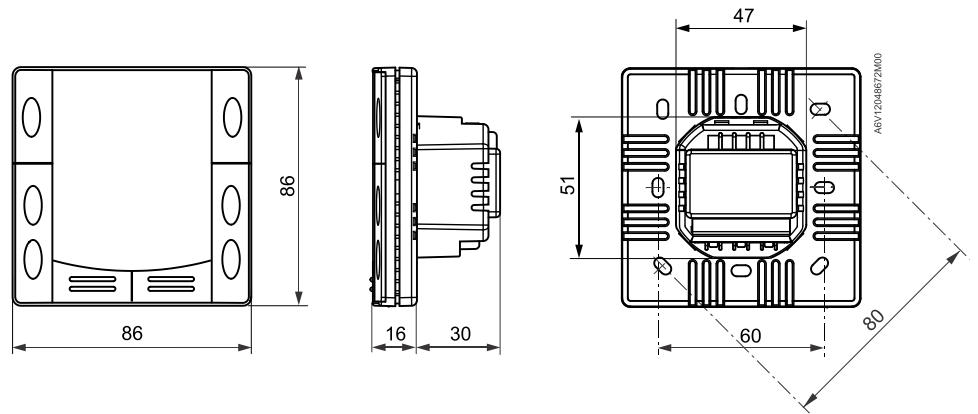


Bekötési ábrák

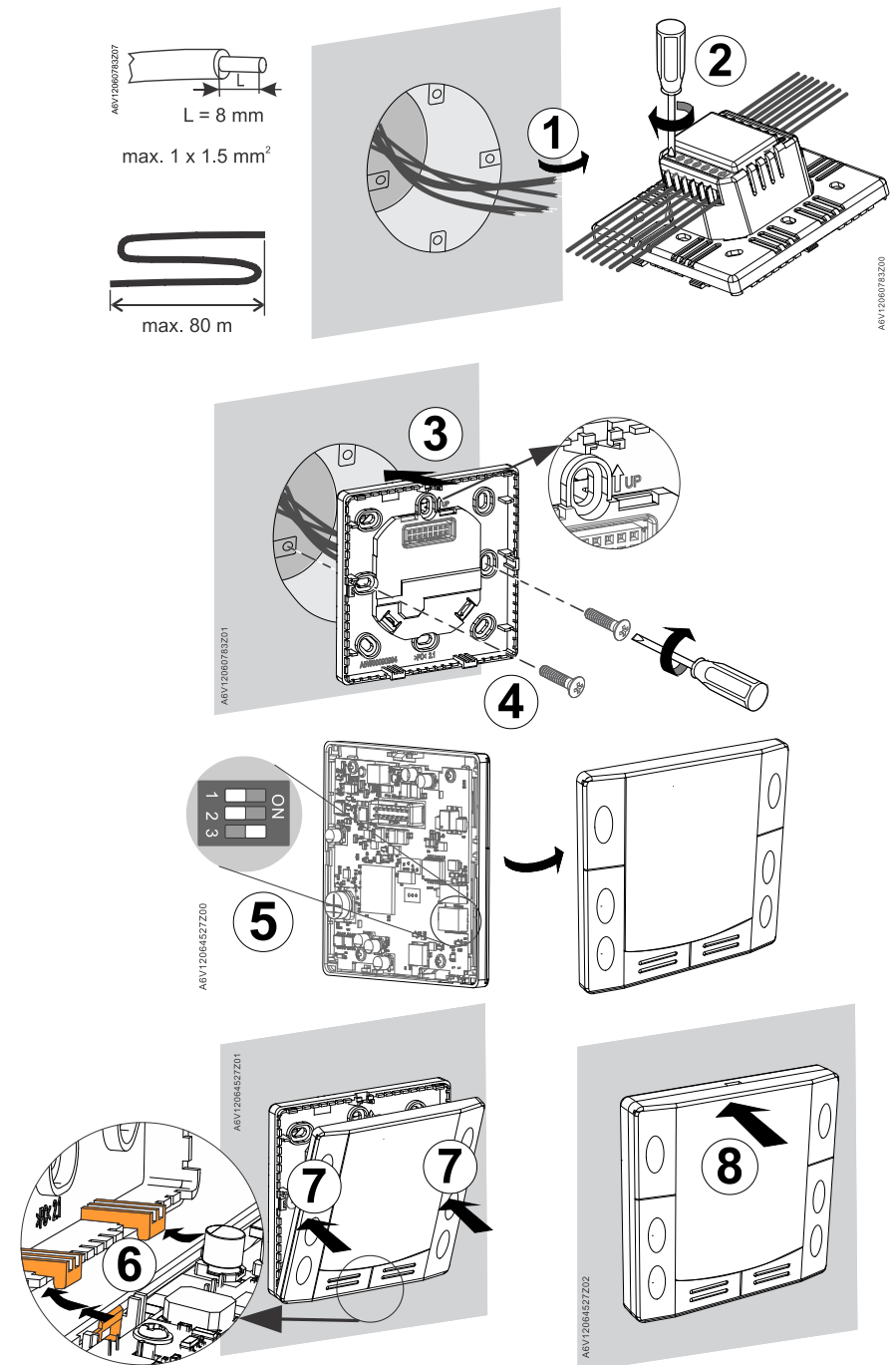
Alkalmazás		
2-csöves fan coil, on/off szelep kím. DC ventilátorral		
2-csöves fan coil, on/off szelep, és elektromos fűtő DC ventilátorral		
4-csöves fan coil, on/off szelep kím. DC ventilátorral		
2-csöves fan coil, 3-pontos szelep kím. DC ventilátorral		<p>Key</p> <ul style="list-style-type: none"> N1 RDF660T M1 ECM ventilátor V1, V2 Szelep C1, C2 Kompresszor S1 Működési mód váltó kontaktus (pl. kártya) B2 Külső helyiség / visszatérő levegő hőmérséklet érzékelő E1 Elektromos fűtő

DIP kapcsolók			
ON	ON	ON	ON
OFF	OFF	OFF	OFF

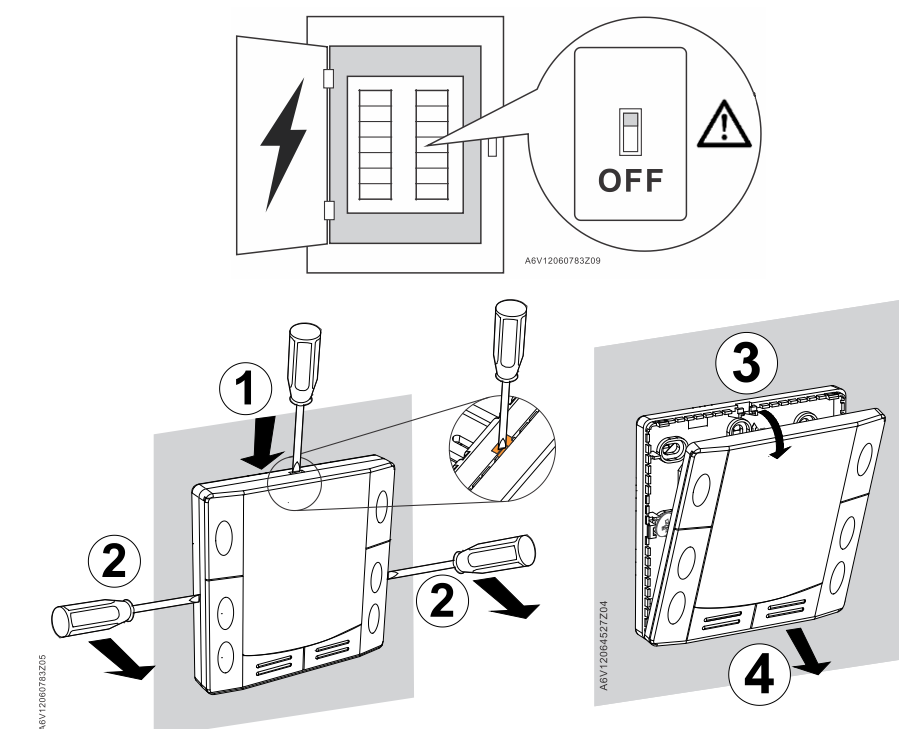
Méretetek (mm)

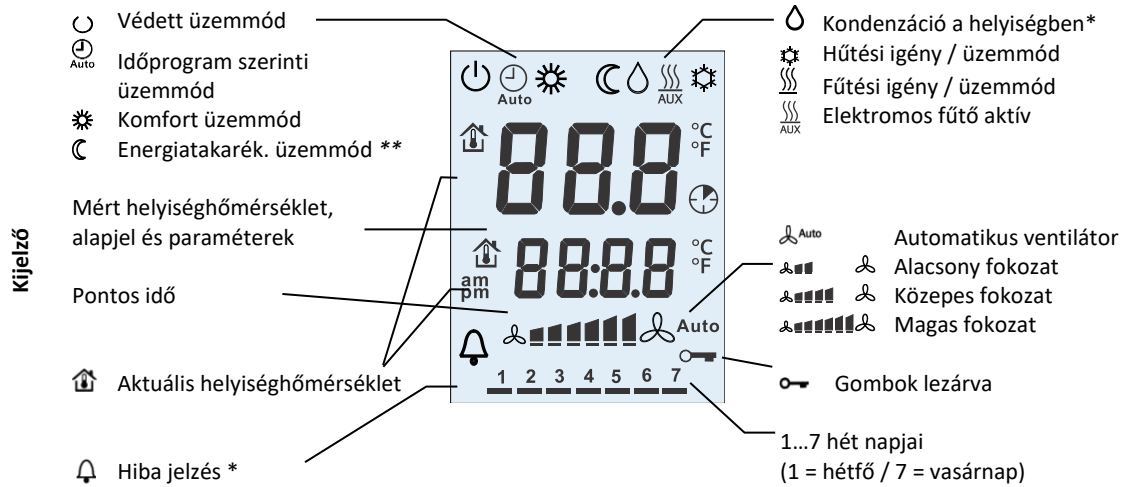


Szerelés



Szerelés





* Be kell állítani egy szakképzett HVAC szakembernek
 ** Engedélyezni kell a P02 paraméternél

Helyiség hőmérséklet alapjelének megváltoztatása

Nyomja meg a + vagy - gombokat az aktuális szobahőmérséklet beállítási értékének növeléséhez vagy csökkentéséhez a **Komfort** üzemmódban. A termostát **Komfort** üzemmódba vált. Az állítási tartomány 5...35 °C, hacsak ez nem lett korlátozva a P09 és P10 paramétereknél.

A ventilátor fordulatainak / üzemmódjának beállítása

Nyomja meg a gombot a ventilátor fordulatainak és üzemmódjának beállításához. Auto üzemmódban a termostát automatikusan állítja be a ventilátor sebességét a parancsolt és az aktuálisan mért szobahőmérséklet alapján. A ventilátor kikapcsol (gyári beállítás), miután a szobahőmérséklet eléri a beállított értéket. Kézi üzemmódban a ventilátor mindig a felhasználó által kiválasztott sebességgel működik:
 Alacsony ventilátor sebesség
 Közepes ventilátor sebesség
 Magas ventilátor sebesség

A termostát működési módjának megváltoztatása

Nyomja meg az üzemmódválasztó gombot az üzemmód kijelző megjelenítéséhez. Komfort üzemmódban , a termostát a szobahőmérsékletet a beállított értéken tartja, amely a + és - gombok segítségével állítható be. Energiatakarékos üzemmódban , a helyiség hőmérsékletet egy alacsonyabb vagy magasabb rögzített beállítási értéken van tartva (gyári értékek: 15 °C, 30 °C) az energiatakarékosság érdekében. Az előre beállított értékek a P11 és P12 paramétereknél változtathatók meg. Az Energiatakarékos üzemmód elérhetősége a P02 paramétertől függ, illetve egy külső kapcsoló (kártya kontaktus pl.) vagy jelenlét érzékelő alapján aktiválható. Védett üzemmódban , a termostát leáll. Akkor fog csak bekapcsolni, ha a helyiség hőmérséklete 8 °C alá esne (fűtési alkalmazás) a fagyveszély megelőzése érdekében. Ez az érték a P65 paraméternél megváltoztatható. Automatikus üzemmódban , a termostát automatikusan kapcsolgat a Komfort és az Energiatakarékos hőmérsékletek között – a beállított időprogramnak megfelelően.
⚠ Fontos: A felhasználó a védett hőmérsékleti alapjelet ki tudja kapcsolni (OFF); a termostát ilyenkor inaktív, azaz nem működik pl. a túlfűtés / túlűlés elleni védelem! Ilyenkor fagyveszély állhat fenn!

Átváltás fűtésről hűtési üzemmódra

Az átváltás a hűtés és a fűtés üzemmód között vagy automatikusan a fűtés/hűtés átváltó érzékelő jele vagy egy távkapcsoló jele alapján, vagy manuálisan az üzemmód választó gomb megnyomásával történhet meg. Nincs lehetőség átállításra, ha a termostát csak hűtésre, vagy csak fűtésre van beállítva (lásd a P01 paramétert). A hűtés és fűtés szimbólumok jelentése az LCD kijelzőn:
 • Automatikus átváltásnál, vagy csak fűtés/hűtés üzemmódnál:
 - Fűtési szelep nyitva
 - Hűtési szelep nyitva
 • Manuális átváltásnál:
 - A Termostát fűtési üzemmódban van
 - A Termostát hűtési üzemmódban van

Pontos idő és hét napjainak beállítása

1. Nyomja meg a gombot és az idő mezők villogni kezdenek. A + vagy - gombokkal a pontos idő beállítható. Ha az aktuális formátum a 24-órás, és át szeretne váltani a 12-órás formátumra, nyomja meg a + gombot 23:59-nél, vagy a - gombot 00:00-nál. Visszatérés 24-órás formátumra: ugyanez a folyamat 11.59 PM-nél.
2. A pontos idő elmenthető a gombbal és ezután a dátum mezők kezdenek villogni.
3. A + vagy - gombokkal a hét napja beállítható.
4. A hét napja elmenthető a gombbal.

Paraméter	Leírás	Gyári beállítás	Beállítási tartomány
P01	Szabályozási szekvencia	2-csőves = 1 [választás: 0...3] 4-csőves = 4 [választás: 2, 4]	0 = Csak fűtés; 1 = Csak hűtés; 2 = H/C kézi átváltással 3 = H/C automatikus átváltással; 4 = Fűtés és Hűtés
P02	Üzemmód választó gomb választási lehetőségei	1	1 = Auto – Komfort – Védett; 2 = Auto – Komfort – Energiatakarékos – Védett 3 = Komfort – Védett; 4 = Komfort – Energiatakarékos – Védett
P04	Mértékegység	0	0 = °C (Celsius); 1 = °F (Fahrenheit)
P05	Mért érték korrekció (a beépített/külső érzékelőnél)	0	-5 K...5 K
P06	Standard kijelzés	0	0 = Helyiség hőmérséklet; 1 = Alapel
P07	További kijelző információk	0	0 = Nincs kijelzés; 1 = Helyiség hőmérséklet °C vagy °F; 2 = Alapel 3 = Pontos idő (12 h); 4 = Pontos idő (24 h)
P08	Komfort alapértelmezett alapjel	21 °C	5...40 °C
P09	Minimum Komfort alapjel	5 °C	5...40 °C
P10	Maximum Komfort alapjel	35 °C	5...40 °C
P11	Energiatakarékos fűtési alapjel (Wheat _{Eco})	15 °C	OFF, 5 °C...Wcool _{Eco}
P12	Energiatakarékos hűtési alapjel (Wcool _{Eco})	30 °C	OFF, Wheat _{Eco} ...40 °C
P13 ***	Elektromos fűtő hűtési üzemmódban	1	0 = Tiltva; 1 = Engedélyezve
P14	Gombzár	0	0 = Nincs; 1 = Zárva (teljes gombzár); 2 = Alapel állítható

Minden hőmérséklet beállítás 0.5 °C-os lépésekben állítható.

Időprogram beállítása

Az időprogram beállításához, tartsa lenyomva a gombot 3 sec-ig, hogy belépjen az időprogram beállítási üzemmódjába. Ekkor a kijelzőn az **Ax** látható (x= auto időprogram 1...8) és az idő mező villog. Minden alkalommal végezze el az alábbi lépéseket:
 1. A és szimbólumok láthatók. Nyomja meg a + vagy - gombokat a komfort üzemmód kezdő időpontjának beállításához, és erősítse meg a gombbal.
 2. A és szimbólumok láthatók. Nyomja meg a + vagy - gombokat a komfort vége/energiatakarékos kezdeti időpontjának beállításához, és erősítse meg a gombbal.
 3. A szimbólum fog villogni. Nyomja meg a + vagy - gombokat az egyes napok kiválasztásához és végezze el ott is a fenti lépéseket.
 4. Nyomja meg a gombot az időprogram beállításainak elmentéséhez. A termostát automatikusan ki fog lépni az időprogram beállítási üzemmódból, ha 20 sec-ig nem nyomnak le egyetlen gombot sem. Csak a legutolsó gomb lenyomása előtt elvégzett módosítások kerülnek ilyenkor elmentésre.

Az időprogram beállításainak megjelenítése

Nyomja meg a gombot a 8 időprogram beállításainak megjelenítéséhez.

A gyári alap időzítő beállítások visszatöltése

1. A kapcsolja a termostátot védett üzemmódba .
2. Nyomja le a + és - gombokat egyszerre 3 sec-ig. Engedje fel őket, majd 2 sec.-on belül nyomja le kétszer gombot.

Gyári beállítások	Napok	Termostát Komfort üzemmódban	
	Hétf (1)–Pén (5)	6:30 – 8:30 (A1)	17:30 – 22:30 (A2)
Szombat (6)	8:00 – 23:00 (A3)		
Vasárnap (7)	8:00 – 22:30 (A4)		
	– A fennmaradó időszakban a termostát Energiatakarékos üzemmódban működik. – Az A5...A8 időzítők üresek, nincs gyári beállít.		

Gombzár

A szimbólum mutatja, ha a gombok le vannak zárva. A gombzár funkció a P14 paraméternél állítható be.

Szűrők tisztításának és külső hibák ellenőrzésének emlékeztetője

- FIL** *Ez az üzenet emlékezteti a használatát a HVAC eszköz szűrőjének tisztítására.
- AL1** vagy **AL2** üzenet jelzi ha külső hiba van érzékelve.

Üzembehelyezés

A felhasználó számos különböző szabályozási paramétert állíthat be, hogy a termostátot a rendszeréhez igazítsa és optimalizálja a szabályozási teljesítményt. A felhasználó ezt működés közben a termostáton található gombok segítségével teheti meg.

Szabályozási paraméterek

A szabályozási paraméterek megváltoztatásához az alábbiakat kell tenni:

1. Le kell nyomni a + és - gombokat egyszerre minimum 3 másodpercig. Fel kell engedni azokat, majd 2 másodpercen belül újra le kell nyomni a + gombot újabb 3 másodpercig. A kijelzőn a "P01" látható.
2. Ki kell választani a kívánt paraméter a + vagy - gombokkal.
3. Le kell nyomni a + és - gombokat egyszerre az EDIT módba lépéshez. Ezután le kell nyomni a + vagy - gombokat a kiválasztott paraméter értékének beállításához majd megnyomni a + és - gombokat egyszerre a beállítások elmentéséhez.
4. Ismétlje meg a 2 ... 3 lépéseket további paraméterek megváltoztatásához.
5. Nyomja le a + vagy - gombokat amíg az "End" megjelenik, majd nyomja meg a + és - gombokat egyszerre a paraméter beállítási módból történő kilépéshez.

