



Montážní návod pro nadpodlažní konvektory

Assembly guide for OnFloor convectors

Montageanleitung für OnFloor-Konvektoren

Összeszerelési útmutató OnFloor konvektorokhoz

3OKi
industries

CZ EN DE HU

CZ Provoz a údržba nadpodlažních konvektorů

Pro zajištění správné funkce konvektoru, dlouhodobého bezporuchového provozu a maximální životnosti je nutné zajistit pravidelnou údržbu:

- před zahájením topné sezóny doporučujeme odstranit prach pomocí vysavače s měkkým kartáčovým nástavcem,
- možné nečistoty na opláštění konvektoru doporučujeme odstranit pouze vlhkou látkou,
- pro čištění konvektorů nemohou být použity abrazivní čisticí prostředky na bázi chloru,
- konvektor pracuje na principu cirkulace vzduchu, proto je nutné zachovat volný prostor pod konvektorem a nezakrýt výdechovou mřížku,
- horní a dolní část konvektoru nesmí být zakryta žádným předmětem, který by bránil volnému proudění vzduchu.

Montáž konvektorů

- konvektory jsou určeny k instalaci do systémů ohřevu vody s uzavřeným oběhem topné vody
- konvektory jsou určeny pouze pro vnitřní instalaci,
- neinstalujte konvektory v místnostech se zvýšenou vlhkostí (např.: bazénové haly, myčky aut, koupelny, veřejné toalety, skleníky atd.),
- doporučujeme použít termostatickou hlavici s uzavíracím ventilem (není součástí standardního balení), což umožní regulaci otopné soustavy,
- při instalaci konvektoru doporučujeme chránit jeho povrch před poškozením a nečistotami. Obal doporučujeme sejmut až po dokončení všech instalačních a dokončovacích prací (zejména po dokončení malířských prací v místnosti).

EN Operation and maintenance of OnFloor convectors

To secure the proper function of the convector, long-term failure-free operation and maximal life time, it is necessary to secure regular maintenance:

- before the initiation of heating season, we recommend to remove dust with the help of a vacuum cleaner with a brush adapter from heat exchanger
- remove possible impurities on the sheathing of convector only with damp cloth
- for the cleaning of convectors, neither abrasive cleaning agents nor detergents on the basis of chlorine can be used
- the convector operates on the basis of air circulation, that is why it is necessary to retain free space under the convector and not to cover the expiratory grid
- the top and bottom of the convector must not be covered with any object obstructing the free flow of air.

Installation of convectors

- convectors are intended for installation in closed warm water system
- convectors are intended for indoor installation only
- convectors must not be installed in rooms with aggressive or damp environment (swimming pools, greenhouses,...), if they are not made from materials which are intended for it
- installation of thermostatic valve and regulatory and closing screwing (they are not part of the standard supply) enables regulation of circuit and easy dismantling of heat exchanger
- when installing the convector, protect its surface from damage and dirt
- remove the packaging only after all installation and finishing work has been completed (especially after painting work in the room has been completed)

DE Betrieb und Wartung von OnFloor-Konvektoren

Um den korrekten Betrieb des Konvektors, einen langfristigen störungsfreien Betrieb und eine maximale Lebensdauer zu gewährleisten, ist es notwendig, eine regelmäßige Wartung sicherzustellen:

- Vor Beginn der Heizperiode empfiehlt es sich, den Staub mit einem Staubsauger mit weichem Bürstenaufsatz zu entfernen.
- Eventuelle Verschmutzungen an der Konvektorverkleidung sollten nur mit einem feuchten Tuch entfernt werden.
- scheuernde, chlorhaltige Reinigungsmittel dürfen zur Reinigung der Konvektoren nicht verwendet werden.
- der Konvektor arbeitet nach dem Prinzip der Luftzirkulation, daher ist es notwendig, den Raum unter dem Konvektor frei zu halten und das Abluftgitter nicht zu verdecken
- die Ober- und Unterseite des Konvektors darf nicht mit Gegenständen bedeckt sein, die den freien Luftstrom behindern könnten

Installation von Konvektoren

- die Konvektoren sind für die Installation in einem geschlossenen Warmwassersystem bestimmt
- die Konvektoren sind nur für die Installation in Innenräumen bestimmt
- Konvektoren dürfen nicht in Umgebungen mit aggressiver oder feuchter Umgebung installiert werden (Schwimmbäder, Gewächshäuser,...), wenn sie nicht aus dafür vorgesehenen Materialien hergestellt sind
- Einbau eines Thermostatventils und einer Regulierungs- und Verschlussverschraubung (sie gehören nicht zum Standardlieferungsumfang) ermöglicht die Regulierung des Kreislaufs und die einfache Demontage des Wärmetauschers
- Bei der Montage des Heizkörpers empfehlen wir, seine Oberfläche vor Beschädigung und Verschmutzung zu schützen. Wir empfehlen, die Verpackung erst nach Abschluss aller Installations- und Ausbaubarbeiten zu entfernen

HU Az OnFloor konvektorok üzemeltetése és karbantartása

A konvektorok megfelelő hosszú távú problémamentes működésnek és a maximális élettartamnak a biztosítása érdekében biztosítani kell a rendszeres karbantartást:

- a fűtési szezon kezdete előtt javasoljuk, hogy porszívó segítségével távolítsa el a port a fűtőtestről
- a konvektor burkolat esetleges szennyeződését nedves törülközővel végezze
- a klór-alapú szűrő tisztítószernek nem használhatók a konvektorok tisztítására
- a konvektor a légáramlás elvén működik, ezért őrizzen szabad helyet a konvektor alatt és ne takarja el a kiáramlási rácsot
- a konvektor felső és alsó részét nem szabad semmilyen tárggyal fedelni, ami akadályozná a levegő szabad áramlását

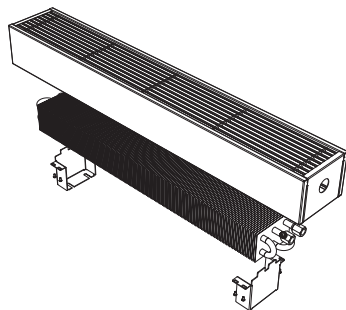
Konvektorok telepítése

- a konvektorokat melegvízes zárt fűtési rendszerekhez tervezték
- a konvektorokat csak beltéri használatra tervezték
- nne szerelje őket megnövekedett páratartalmú helyiségekben (például: medenceterek, autósokos, fürdőszobák, nyilvános WC-k, üvegházak stb.). Kivétel a kimonodottan ilyen célra gyártott saválló változatok
- ajánlott termosztatikus és visszatérő szelepet használni a beszereléshez (nem tartozéka az alap csomagagnak), amely lehetővé teszi az fűtőkör szabályozását és szerelhetőségét
- a konvektor felszerelésekor javasoljuk, hogy védje meg a felületét a sérülésektől. A gyári csomagolást csak akkor ajánljuk véglegesen eltávolítani, ha az összes telepítési és kivitelezési munka befejeződött az épületben

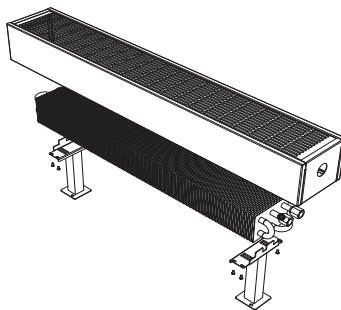
Nadpodlažní konvektory - pohledy

OnFloor convectors - views / Konvektoren - Ansichten / Konvektorok - nézetek

OnFloor Classic



OnFloor Basic

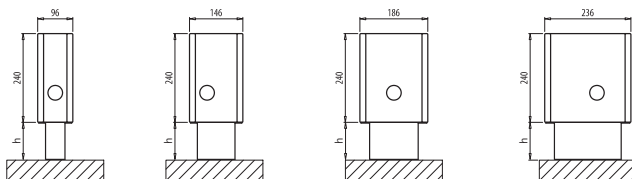
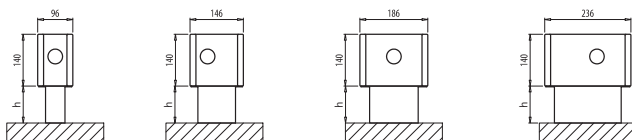


Boční pohledy (bez lavice)

Side views (without bench)

Seitenansichten (ohne Bankplatte)

Oldalnézet (pad nélkül)



h - vzdálenost od podlahy

h = 100 pro WKF verzi (pro dokončenou podlahu)

h = 100 - 235 mm pro WKH verzi (pro nedokončenou podlahu)

h - distance to the floor

h = 100 for WKF version (to the finished floor)

h = 100 - 235 mm for a version (to the rough floor)

h - Abstand vom Boden

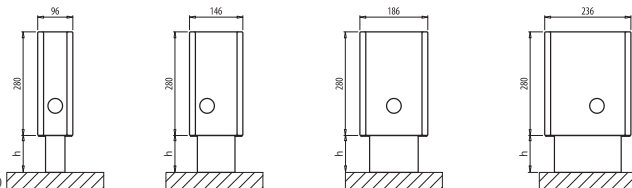
h = 100 für WKF-Version (für den fertigen Boden)

h = 100 - 235 mm für WKH-version (für unfertigen Boden)

h - távolság a padlótól

h = 100 a WKF változathoz (kész padlóhoz)

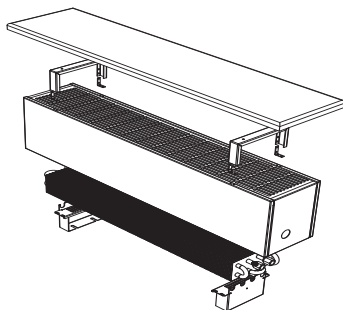
h = 100 - 235 mm a WKH változathoz (befejezetlen padló esetén)



Nadpodlažní konvektory - pohledy

OnFloor convectors - views / Konvektoren - Ansichten / Konvektorok - nézetek

OnFloor Bench

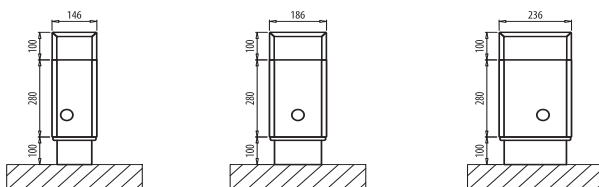
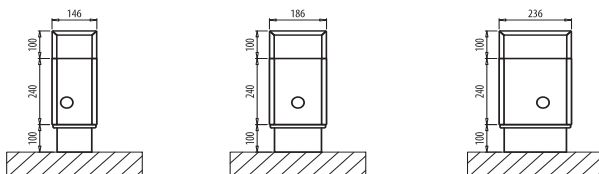
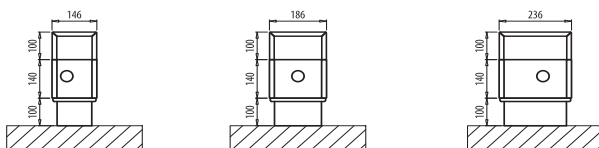


Boční pohledy (bez lavičky)

Side views (without bench)

Seitenansichten (ohne Bankplatte)

Oldalnézet (pad nélkül)



Délka lavičky = délka konvektoru + 60 mm

Šířka lavičky = šířka konvektoru + 60 mm

Tloušťka lavičky = 30 mm

Bench length = convector length + 60 mm

Bench width = convector width + 60 mm

Bench thickness = 30 mm

Bankplattenlänge = Konvektorlänge + 60 mm

Bankplattenbreite = Konvektorbreite + 60 mm

Bankplattendicke = 30 mm

Padhossz = konvektorhossz + 60 mm

Pad szélesség = konvektor szélesség + 60 mm

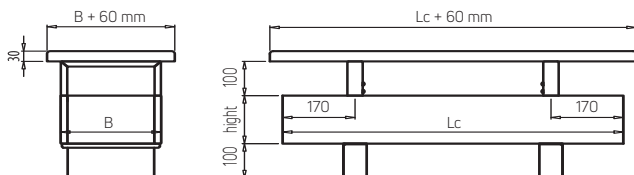
Padvastagság = 30 mm

Rozměry lavičky

Bench dimension

Abmessungen der Bankplatte

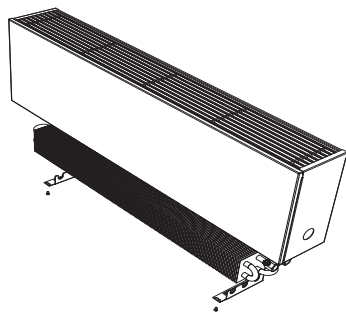
A pad méretei



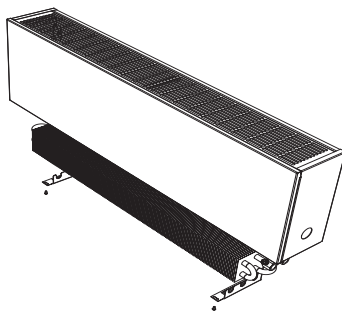
Nástěnné konvektory - pohledy

Flat convectors - views / Wandkonvektoren - Ansichten / Konvektorok- nézetek

Flat Classic



Flat Basic

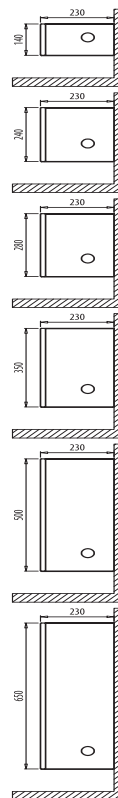
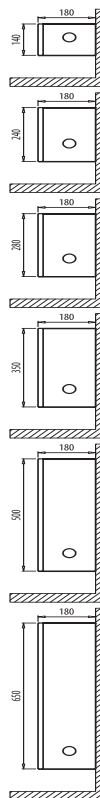
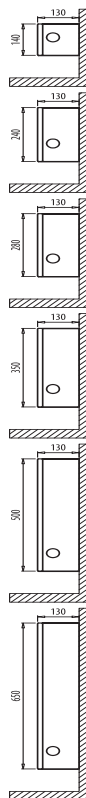
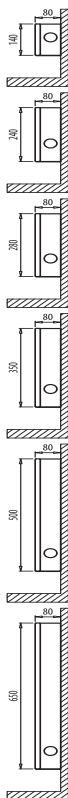


Boční pohledy

Side views

Seitenansichten

Oldalnézet



Minimální vzdálenost od podlahy - 100 mm
Minimal distance to the floor - 100 mm
Mindestabstand vom Boden - 100 mm
Minimális távolság a padlótól - 100 mm

Jak namontovat nadpodlažní konvektory

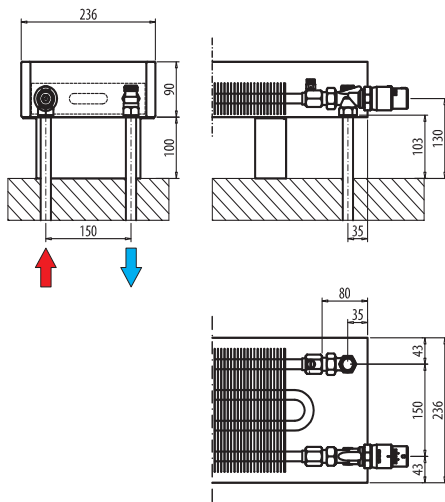
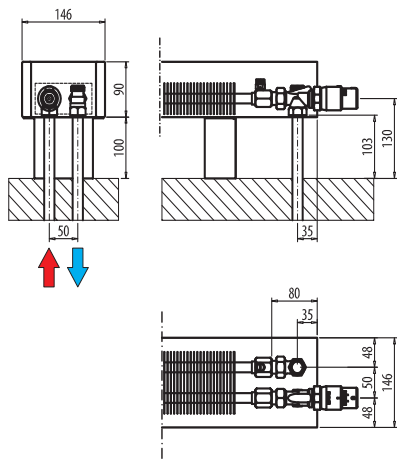
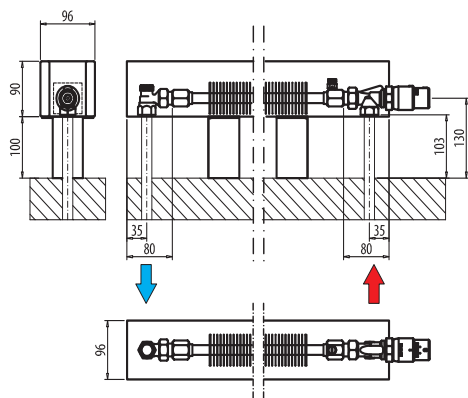
How to mount OnFloor convectors

Wie man OnFloor-Konvektoren montiert

Az OnFloor konvektorok telepítése

OnFloor Classic

Výška / Height / Höhe / Magasság 140, 240, 280 mm



Jak namontovat nadpodlažní konvektory

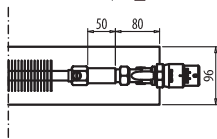
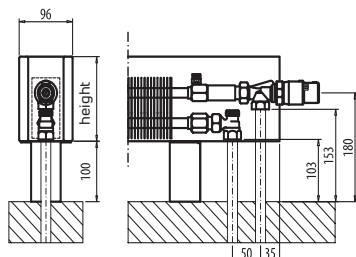
How to mount OnFloor convectors

Wie man OnFloor-Konvektoren montiert

Az OnFloor konvektorok telepítése

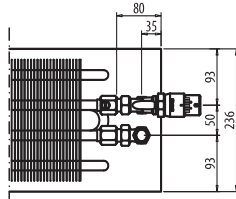
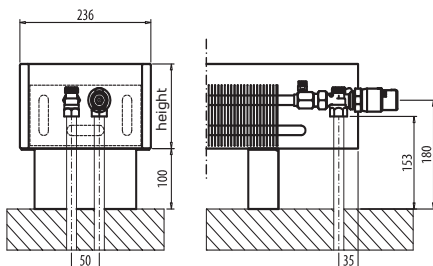
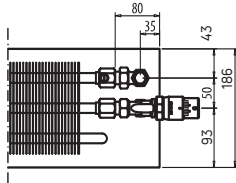
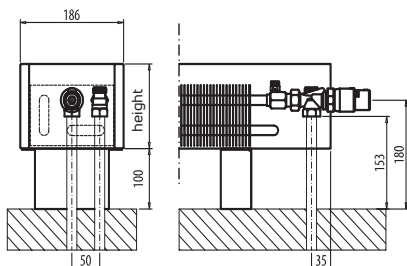
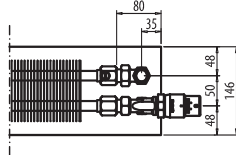
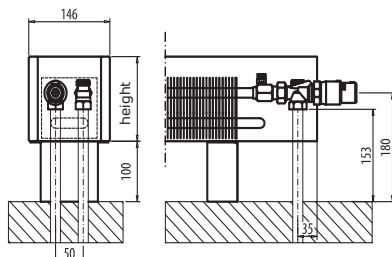
OnFloor Classic

Výška / Height / Höhe / Magasság 140, 240, 280 mm
 Šířka / Width / Breite / Szélesség 96, 146, 186 & 236 mm



OnFloor Basic, Bench

Výška / Height / Höhe / Magasság 140, 240, 280 mm
 pouze šířka / only width / nur Breite / Szélesség csak 146, 186 & 236 mm



Jak namontovat nadpodlažní konvektory

How to mount OnFloor convectors

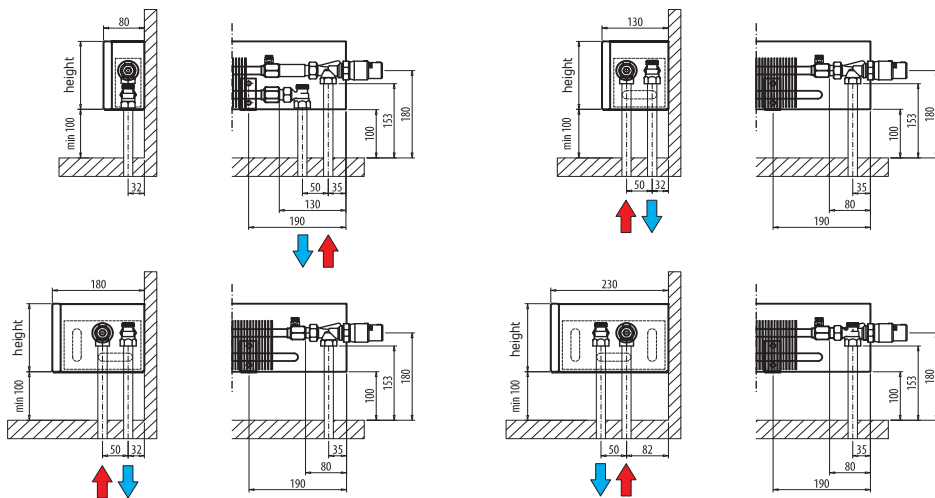
Wie man OnFloor-Konvektoren montiert

Az OnFloor konvektorok telepítése

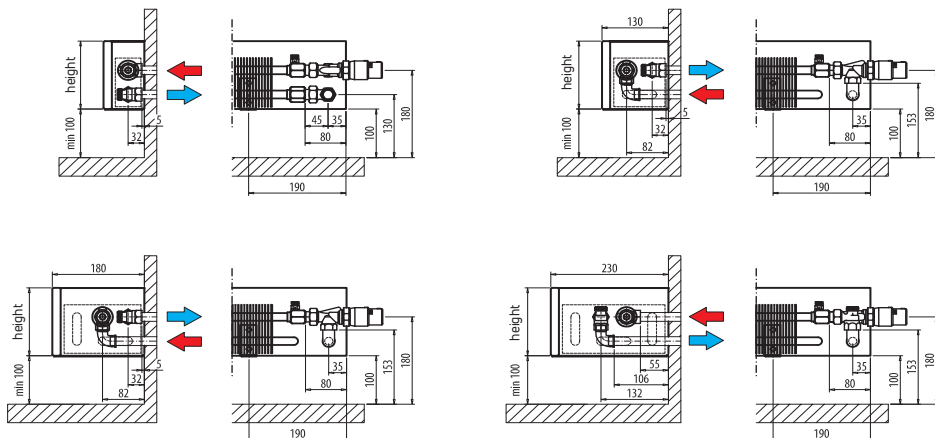
Flat Classic, Basic

Výška / Height / Höhe / Magasság 140, 240, 280, 350, 500, 650 mm

Instalace z podlahy / Installation from the floor / Einbau vom Boden aus / Szerelés a padlóról



Instalace ze zdi / Installation from the wall / Installation von der Wand aus / Szerelés a falról



Axiální termostatický ventil DN15 (PTV-03) - hydraulické vlastnosti

Axial thermostatic valve DN15 (PTV-03) - hydraulic characteristics

Axiales Thermostatventil DN15 (PTV-03) - Hydraulische Eigenschaften

Axial termosztatikus szelep DN15 (PTV-03) - Hidraulikus jellemzők

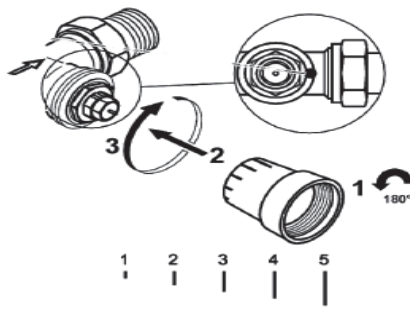


Nastavení k_v hodnoty

Setting k_v value

k_v Wert Einstellung

k_v érték beállítás



Tlaková ztráta

Pressure drop

Druckverlust

Nyomáscsökkenés

